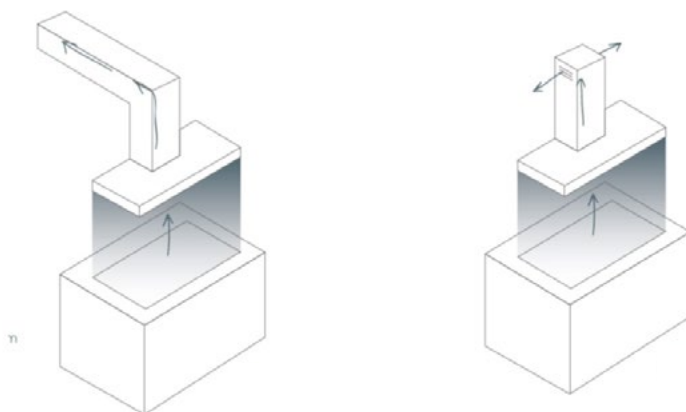




MOŽNOSTI ODSÁVANIA

„Vzduch je vzácny“

V pravú chvíľu musí všetko dokonale fungovať na celom svete, vo všetkých kuchyniach. Správne fungovanie Vášho odsávača pár je zabezpečené len vtedy, ak bola správne zabezpečená montáž a pravidelne vykonávaná údržba podľa návodu na inštaláciu a prevádzku. Elica ponúka odsávače pár, ktoré je možné používať s odťahom do exteriéru, alebo na recirkuláciu.



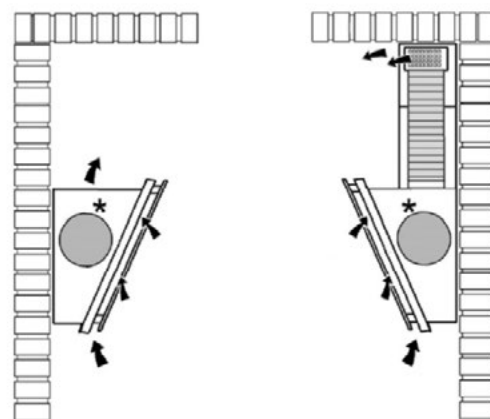
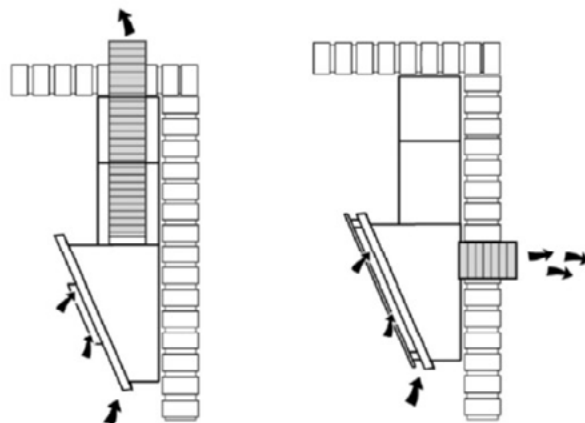
Inštalácia odsávača s odťahom do exteriéru je z hľadiska účinnosti pre odstránenie pachov a pár pri varení najvýhodnejšia, najmä pokiaľ je inštalovaný nad plynovou varnou doskou. Potrubie má byť vedené čo možno najkratšou cestou k otvoru v obvodovej stene. Je potrebné minimalizovať počet ohybov, pretože každá zmena smeru potrubia znižuje účinnosť odsávania. Priemer výstupného otvoru odsávača je rôzny. Zodpovedá saciemu výkonu motora. Výrobcom stanovený priemer výstupného potrubia je potrebné dodržať. Ak bude nainštalované potrubie s menším priemerom, účinnosť odsávania sa zníži a zvýši hlučnosť odsávania.

Recirkulácia sa používa v prípadoch, keď nie je možné inštalovanie vedenia odťahu do exteriéru, alebo to nedovoľujú príslušné normy. V tom prípade je nutné použiť pachové filtre, ktoré je potrebné pravidelne meniť podľa návodu na použitie.

Pokiaľ je už v miestnosti iný spotrebič s odťahom spalín dymovodom do vonkajšieho priestoru, odporúčame odsávač inštalovať len ako recirkulačný. Pri nedostatočnom prívode vzduchu by mohlo dochádzať k vytvoreniu podtlaku v miestnosti a spätnému nasávaniu spalín od iných spotrebičov.

Elica prináša aj inovačný pachový filter s účinnosťou väčšou ako 82%, ktorá umožňuje zregenerovať ho a preto vydrží až 3 roky. Čo je neporovnateľne dlhšia doba v porovnaní s inými filtermi ktoré priemerne vydržia od 3 do 6 mesiacov. Pre udržanie týchto vlastností sa filter každé 2-3. mesiace čistí teplou vodou so šetrným čistiacim prostriedkom, alebo v umývačke riadu pri 65°C a následne vysuší pri teplote 100°C.

Najnovšie Elica prináša aj inovačný pachový filter z keramiky, ktorý sa regeneruje teplom každé 2 alebo 3 mesiace pri 200°C. Jeho fyzické a chemické vlastnosti umožňujú dosiahnuť vysokú absorpčnú účinnosť pachov a vysokú mechanickú odolnosť.



REVOLUTION FILTER



CERAMIC FILTER

Pre účinné odsávanie všetkých pachov je potrebné zaistiť dostatočný prísun čerstvého vzduchu. Teplé pary a pachy z varenia sa najviac zhromažďujú pri stope. Preto je najúčinnější prívod čerstvého vzduchu v hornej časti miestnosti. Takéto riešenie potom zaisťuje odsávanie najväčšieho množstva výparov.