



BOX IN

ideálne riešenie pri umiestnení horných skriniek
50 cm nad pracovnou doskou

Pri zabudovateľných odsávačoch sa stretávate so situáciou , keď je potrebné odsávač umiestniť **50 cm** nad plynovú varnú dosku. Elica prináša riešenie vo forme modelu „**BOX IN**“ Tento výkonný a elegantný model je konštrukčne riešený tak, aby umožňoval umiestnenie 50 cm nad elektrickou ale aj plynovou varnou doskou.



≥ 50 cm



≥ 65 cm



EASY
INSTALLATION

Prevedenie: nerez

Šírka skrinky : 60 - 90 cm

Osvetlenie: HALO 2 x 20 W

Sací výkon minimálny / maximálny:

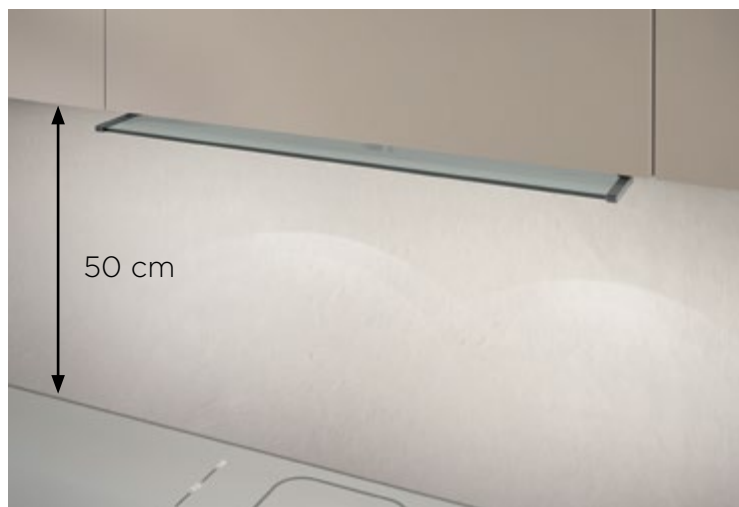
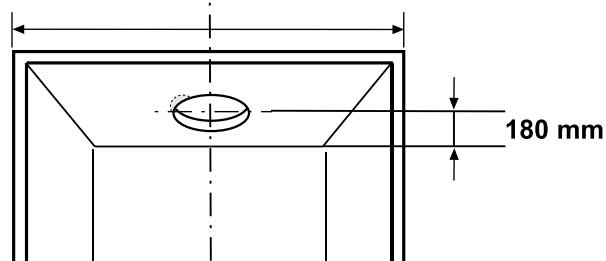
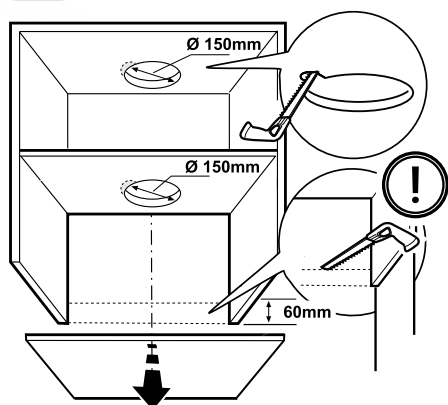
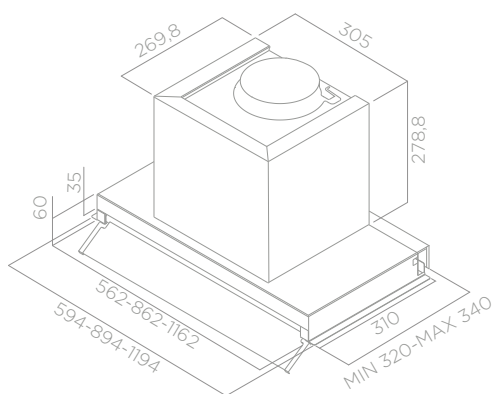
195 - 368 m³/hod

Hlučnosť minimálna / maximálna:

49 - 60 dB (A)

DMOC 60 cm: **249 €**

DMOC 90 cm: **269 €**



Priemer výstupného otvoru modelu „BOX IN“ je 150 mm, ktorý odpovedá saciemu výkonu motora. Ak použijete potrubie s menším priemerom účinnosť odsávania sa zníži a zároveň sa zvýši hlučnosť odsávania.

- Vyrezanými otvormi o priemere 150 mm vyvedte potrubie nad skrinku.
- Zadnú stenu (Sololit) skráťte v spodnej časti o 60 mm.

Odporúčame hornú skrinku pre zabudovanie odsávača BOX IN objednávať v demonte. Nebudete potrebovať spodnú dosku skrinky.